

# Come scegliere e montare un box doccia

Like 0 Tweet

Share

Il box doccia è uno degli accessori che influisce sull'aspetto del bagno della propria casa ed è molto utile per non inondare il pavimento di acqua ogni volta che si fa una doccia.

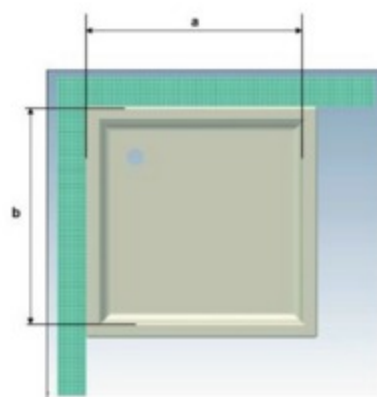
L'installazione di un box doccia può essere agevolmente effettuata da chi ha un po' di dimestichezza con i lavori manuali. Poter effettuare da soli questo tipo di montaggio aiuta a risparmiare, senza rivolgersi ad un esperto del settore.

Bisogna come prima cosa acquistare il box presso negozi specializzati; prima dell'acquisto è molto importante scegliere il modello che più si adatta alla casa e che più soddisfa le proprie esigenze.

## Come prendere le misure di un box doccia

Per evitare errori al momento dell'acquisto di un box doccia è bene tenere presente alcune utili elementi:

1. Accertarsi delle misure effettive soltanto **dopo la messa in opera dei rivestimenti delle pareti**
2. La misurazione deve essere effettuata a bordo piatto o pavimento esterno / interno. Occorre verificare la misura da varie altezze (almeno 3 livelli) per conoscere eventuali fuori squadra della parete.
3. Controllare che il bordo piatto doccia sia almeno largo 5 cm (misura standard media).
4. Controllare che vi sia sufficiente appoggio verticale a muro per consentire il montaggio dei profili.
5. Nel caso di piatto doccia semicircolare, per calcolare il raggio di curvatura di un piatto è necessario prendere alcune misure come viene riportato nel disegno ed effettuare un calcolo numerico secondo la formula  $R=A-B$  dove A è la misura del piatto lungo il lato privo di curvatura, B è la distanza misurata dallo spigolo del piatto al punto di inizio della curvatura C e R è il raggio non costante di curvatura del piatto.



## Come scegliere un box doccia

I box doccia possono essere montati in configurazione a 3 muri, 2 muri o 1 muro. Le tre tipologie principali sono a porte frontali (a battente o pieghevoli), a porte scorrevoli (per piatti quadrati e rettangolari o semicircolari) e Walk-in (spazi doccia parzialmente chiusi da pareti doccia).



## Come montare un box doccia

1. Come prima cosa, è necessario pulire accuratamente e fare asciugare tutta la zona interessata dal montaggio del box doccia; eliminare tutti i residui di sporco o altro materiale per assicurare un buon fissaggio del nuovo silicone.
2. Eliminata ogni traccia di residui iniziare il lavoro di montaggio del box partendo dai profili. Per questa operazione prendere le misure per il corretto posizionamento dei profili, lasciando sempre un margine di 2-3 cm dalle pareti o dal piatto doccia, e segnare con un pennarello il punto dove si intende montare il primo profilo; quindi posizionarlo e segnare con un segno il punto dove poi andare a perforare per l'inserimento dei tasselli. Per un corretto posizionamento dei profili è necessario utilizzare della livella a bolla.
3. Iniziare quindi la foratura del muro o delle piastrelle per il successivo inserimento dei tasselli o delle viti necessarie per il fissaggio dei profili. Proseguire con il trapano e una volta fatti i fori, inserire i tasselli e fissare le viti dei profili al muro in modo da assicurarne la stabilità.
4. Il passo successivo consiste nel montaggio delle ante del box: inserire e far aderire bene le ante all'interno dei profili. A questo punto si possono inserire gli angolari sia nella parte superiore che inferiore del box in modo da tenere ben salde le ante del box tra loro e assicurare un ottimo scorrimento delle stesse. Una volta verificato il corretto e libero scorrimento all'interno dei profili, sarà necessario effettuare dei fori e montare le relative viti che permetteranno il fissaggio delle ante ai profili.
5. A questo punto basterà applicare **esternamente ai profili** uno strato di silicone trasparente o bianco in modo da evitare un'eventuale fuoriuscita di acqua; il silicone va lasciato asciugare per almeno 24 ore.

